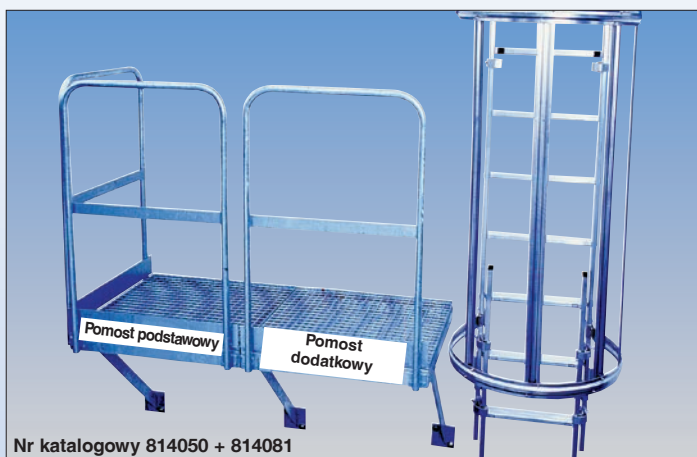


Pomost podstawowy

- Stal ocynkowana.
- Podłoga z kraty stalowej z dwiema konsolami.
- Poręcz po stronie wzdłużnej i czołowej.

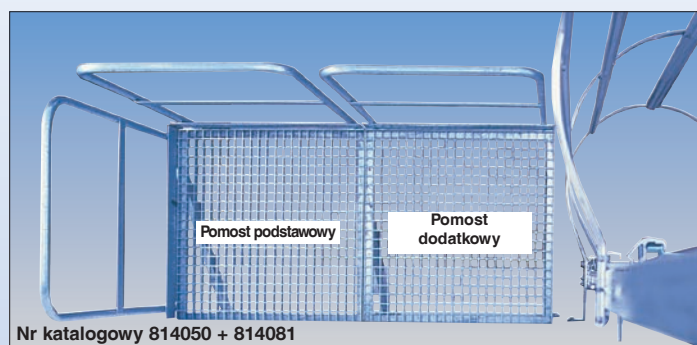


Nr katalogowy 814050 + 814081

Wielkość mm	800 x 800	1000 x 1000
Ciężar ok. kg	40,0	46,0
Nr katalogowy	814050	814067

Pomost dodatkowy

- Stal ocynkowana.
- Podłoga z kratki stalowej z dwiema konsolami.
- Poręcz po stronie wzdłużnej.
- Pomosty dodatkowe można łączyć ze sobą w dowolny sposób (mocowania śrubowe).
- Przy montowaniu pomostu roboczego z pomostów elementem końcowym powinien być z zasady pomost podstawowy.



Nr katalogowy 814050 + 814081

Wielkość mm	400 x 800	800 x 800	500 x 1000	1000 x 1000
Ciężar ok. kg	16,0	34,5	21,0	47,5
Nr katalogowy	814074	814081	814098	814104

Przejście

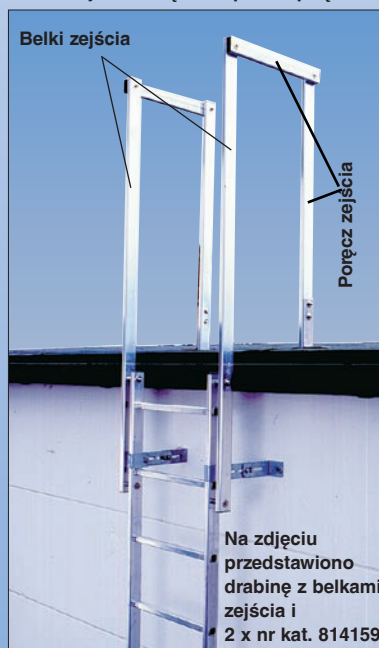
- Kratka ze stali ocynkowanej.
- Głębokość 800 mm.
- Drabinka zejścia 980 mm.
- Przedłużenie następuje na miejscu budowy.
Zalecenie: do zakończenia zejścia zastosować regulowane kotwy muru lub płyty fundamentowe.



	Nr katalogowy
Aluminium anodowane	814111
Aluminium naturalne	814128
Stal ocynkowana	814135
Stal nierdzewna V4A	814142

Poręcz zejścia

- Długość 500 mm.
- Z kątownikami mocującymi do podłoża.
- Belki zejścia nie są w komplecie z poręczami.



Belki zejścia

Poręcz zejścia

Na zdjęciu przedstawiono drabinę z belkami zejścia i 2 x nr kat. 814159.

	Nr katalogowy
Aluminium anodowane	814159
Aluminium naturalne	814166
Stal ocynkowana	814173
Stal nierdzewna V4A	814180

Poręcz zejścia

- Zagięta.



Na zdjęciu przedstawiono 2 x nr kat. 814197 z drabiną.

	Nr katalogowy
Aluminium anodowane	814197
Aluminium naturalne	814203
Stal ocynkowana	814210
Stal nierdzewna V4A	814227

Akcesoria

Stopień zejścia

- Wykonany z blachy perforowanej.
- Zastosowany na górnym szczeblu drabiny zwiększa powierzchnię stania do wygodnych rozmiarów: ok. 150 x 520 mm.

Aluminium naturalne	
Nr katalogowy	814289



Platforma składana

- Możliwość zastosowania jako pomostu spoczynkowego lub jako zabezpieczenie przed spadkiem.

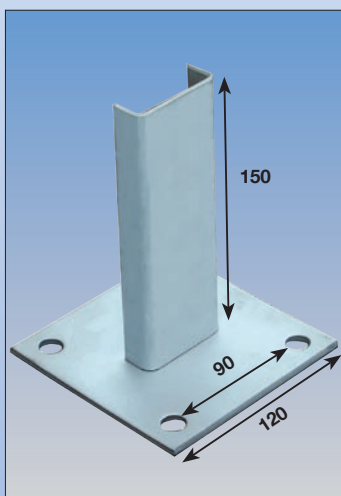
Stal ocynkowana	
Nr katalogowy	814234
Stal nierdzewna V4A	
Nr katalogowy	814241



Płyta fundamentowa

- Do mocowania drabiny pionowej do podłoża.
- Wymiary płyty: 120 x 120 mm.
- Otwory mocujące: Ø 14 mm.

Stal ocynkowana	
Nr katalogowy	814296
Stal nierdzewna V4A	
Nr katalogowy	814302



Drabina włazowa

- Drabina ze szczeblami.
- Zaczepiana.
- Zamykana.
- Długość drabiny: 2,50 m.

Aluminium naturalne	
Nr katalogowy	814265



Płyta blokująca

- Blokada przejścia, zabezpieczająca przed dostępem osób niepowołanych.
- Zamykana na kłódkę (dostawa nie obejmuje kłódki).

Stal ocynkowana	
Nr katalogowy	814272



Drabina awaryjna

- Drabina ze szczeblami.
- Automatyczne odblokowanie drabiny od góry.
- Długość do podłoża: 2,50 m.

Aluminium naturalne	
Nr katalogowy	814258



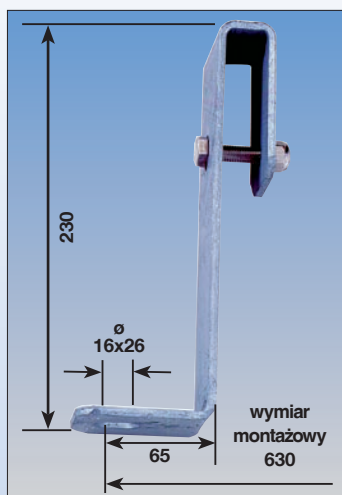
Akcesoria

Kotwa sztywna

- Przeznaczona do mocowania elementów do betonu i stali.
- Na zamówienie dostępne inne wymiary.

Uwaga: kotwy murowe oraz płyty fundamentowe do innych typów fasad (ściany z cegieł, powierzchnie pokryte materiałem izolacyjnym itd.) są dostępne na zamówienie.

Stal ocynkowana	
Nr katalogowy	813312
Stal nierdzewna V4A	
Nr katalogowy	813381

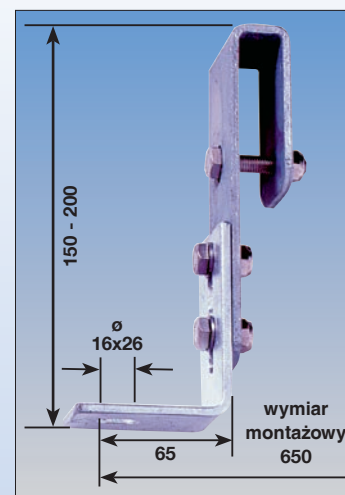


Kotwa regulowana

- Szerokość regulacji od 150 do 200 mm.
- Przeznaczona do mocowania elementów do betonu i stali.

Uwaga: kotwy murowe oraz płyty fundamentowe do innych typów fasad (ściany z cegieł, powierzchnie pokryte materiałem izolacyjnym itd.) są dostępne na zamówienie.

Stal ocynkowana	
Nr katalogowy	814319
Stal nierdzewna V4A	
Nr katalogowy	814326

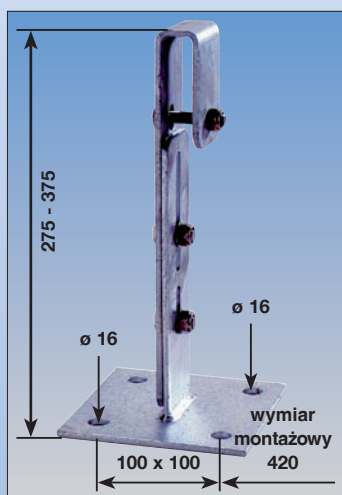


Kotwa regulowana

- Szerokość regulacji od 275 do 375 mm, wymiar podstawy 150x150mm.
- Przeznaczona do mocowania elementów do betonu i stali.

Uwaga: kotwy murowe oraz płyty fundamentowe do innych typów fasad (ściany ceglane, powierzchnie pokryte materiałem izolacyjnym itd.) są dostępne na zamówienie.

Stal ocynkowana	
Nr katalogowy	814357
Stal nierdzewna V4A	
Nr katalogowy	814364

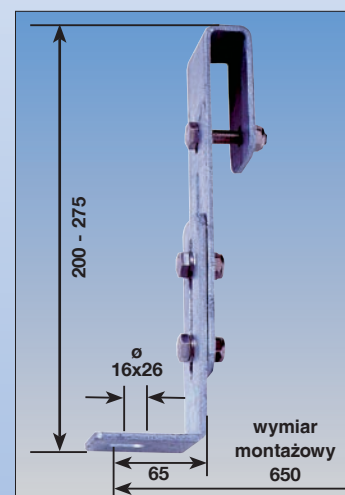


Kotwa regulowana

- Szerokość regulacji od 200 do 275 mm.
- Przeznaczona do mocowania elementów do betonu i stali.

Uwaga: kotwy murowe oraz płyty fundamentowe do innych typów fasad (ściany ceglane, powierzchnie pokryte materiałem izolacyjnym itd.) są dostępne na zamówienie.

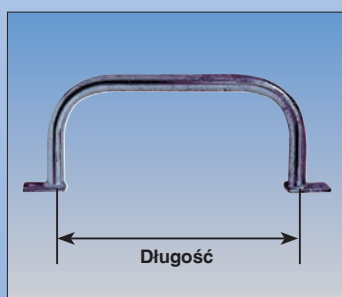
Stal ocynkowana	
Nr katalogowy	814333
Stal nierdzewna V4A	
Nr katalogowy	814340



Uchwyt

- Z płytami przykręcanymi.

Stal ocynkowana		
Długość mm	400	600
Nr katalogowy	814388	814395
Stal nierdzewna V4A		
Długość mm	400	600
Nr katalogowy	814401	814418



Kotwa sztywna

- Przeznaczona do mocowania elementów do betonu i stali.
- Odległość od ściany 500 mm.

Stal ocynkowana	
Nr katalogowy	212542

Element łączący

- Do montowania między poręczą pomostu podstawowego lub pomostu dodatkowego, a poręczą drabiny w celu zabezpieczenia szczeliny.
- Długość 600 mm; łącznik należy skrócić na miejscu montażu.

Aluminium naturalne	
Nr katalogowy	212849

Element łączący

- Służy do usztywnienia połączenia między elementami drabiny, jeśli ze względu na warunki konstrukcyjne rozstaw kotew (niezgodnie z normą) jest większy niż 2 m.
- Długość 100 mm, do każdej drabiny potrzebne są dwa drążki.

Stal nierdzewna V4A	
Nr katalogowy	212856

Barierka zabezpieczająca

- Mechanizm samozamykania.
- Z czerwoną opaską termokurczliwą.
- Przykręcana do drabiny lub do belki zejścia.

Stal ocynkowana	
Nr katalogowy	814371



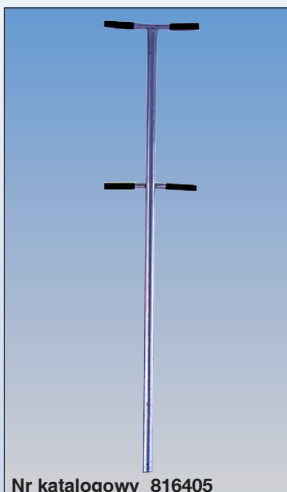
Wyposażenie pomocnicze do wchodzenia

Zgodnie z wymogami normy DIN 19 572 (wyposażenie zabezpieczające przed spadkiem w szymbach) szyby i zejścia muszą być na wylocie wyposażone w urządzenia zapewniające bezpieczne wchodzenie i schodzenie, np. poręcze lub uchwyty. Przedstawione poniżej produkty są zgodne z wymogami normy DIN 19 572.

Drażek do przytrzymywania się z podwójnymi uchwytami

- Wykonany ze stali nierdzewnej V4A (1.4571), wytrawianej i pasowanej.
- Duża ekonomiczność stosowania dzięki możliwości przenoszenia, na stałe w szybie zamontowana jest tylko tuleja.

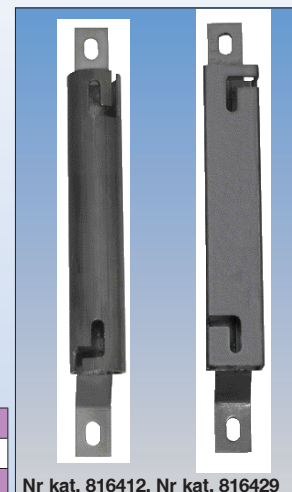
Długość m	1,60
Ciężar kg	3,5
Nr katalogowy	816405



Tuleja wtykowa

- Tuleja wtykowa wykonana ze stali nierdzewnej V4A (1.4571) wytrawianej i pasywowanej (przekrój okrągły) lub ze stali ocynkowanej (przekrój kwadratowy)
- Pasuje do elementu pomocniczego do wchodzenia nr katalogowy 816405

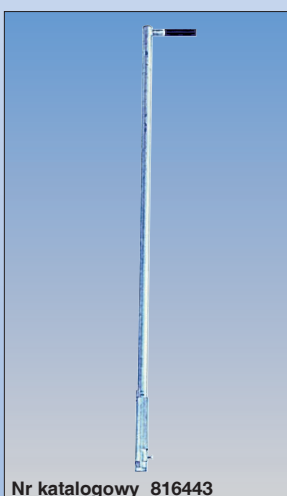
Materiał	Stal V4A	Stal ocynk.
Ciężar kg	1,1	1,1
Nr katalogowy	816412	816429



Drażek do przytrzymywania się z jednostronnym uchwytem

- Wykonany ze stali nierdzewnej V4A (1.4571), wytrawianej i pasowanej lub ze stali ocynkowanej.
- Opuszczany, przeznaczony do mocowania przy ścianie.
- W komplecie z tuleją wtykową.

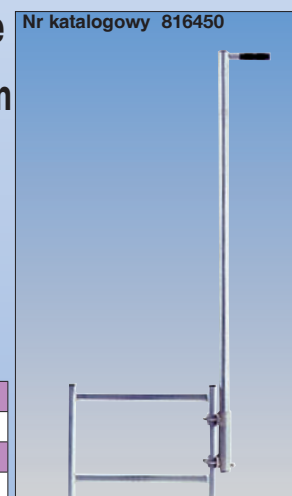
Materiał	Stal V4A	Stal ocynk.
Długość m	1,50	1,50
Ciężar kg	4,5	4,5
Nr katalogowy	816436	816443



Drażek do przytrzymywania się z jednostronnym uchwytem

- Wykonany ze stali nierdzewnej V4A (1.4571), wytrawianej i pasowanej lub ze stali ocynkowanej.
- Opuszczany, przeznaczony do mocowania do podłużnicy drabiny o wymiarach od 50 x 20 do 60 x 25 mm (nieodpowiedni do drabin szymbowych wykonanych z tworzywa sztucznego).
- W komplecie z tuleją wtykową.

Materiał	Stal V4A	Stal ocynk.
Długość m	1,50	1,50
Ciężar kg	5,0	5,0
Nr katalogowy	816450	816467



Poręcz do przytrzymywania się

- Wykonana ze stali nierdzewnej V4A 1.4571), wytrawianej i pasowanej lub ze stali ocynkowanej.
- Opuszczana, w komplecie z okuciami do mocowania podłużnic drabiny o wymiarach 50 x 20 mm, przeznaczona do drabin o szerokości zewnętrznej 340 i 440 mm..

Materiał	Stal V4A	Stal ocynk.
Szerokość drabiny mm	340	340
Długość użytkowa m	1,10	1,10
Nr katalogowy	816474	816481
Materiał	Stal V4A	Stal ocynk.
Szerokość drabiny mm	440	440
Długość użytkowa m	1,10	1,10
Nr katalogowy	816498	816504



Akcesoria

Kotwa ekspresowa

- Do mocowania tulei wtykowych do ścian szymbu zalecamy stosowanie kotew ekspresowych (dopuszczonych przez nadzór budowlany); wymagana min grubość warstwy betonu: 220 mm.

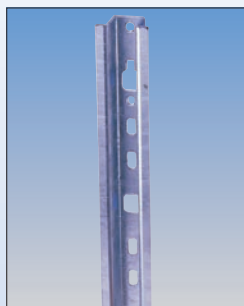
Nr katalogowy	816511
---------------	--------

Aktualne informacje o produktach zamieszczamy w Internecie pod adresem www.krause-systems.com, na stronach w wielu wersjach językowych.

System ochrony przed spadkiem

Szyna ochrony przed spadkiem z łącznikiem

Długość m		1,40	1,96	2,80
Stal ocynk	Nr kat.	816528	816535	816542
Długość m		1,40	1,96	2,80
Stal nierdz. V4A	Nr kat.	816559	816566	816573
Długość m		1,40	1,96	2,80
Aluminium	Nr kat.	816580	816597	816603



Zamocowanie szyn do szczelbi drabiny

- Stosowane do montażu szyn zabezpieczających na drabinach .
- Odstęp między mocowaniami 1,68m w przypadku drabin o mniejszej wysokości konieczne są co najmniej 4 punkty mocowania.

Materiał	Stal ocynk.	Stal nierd. V4A
Nr katalogowy	816610	816627



Zamocowanie szyny do podłużnicy drabiny

- Przeznaczone do mocowania bocznego.

Rozmiar podłuż. drab. mm	50 x 20	60 x 25	
Stal ocynk	Nr kat.	816634	816641
Rozmiar podłuż. drab. mm	50 x 20	60 x 25	
Stal nierdz. V4A	Nr kat.	816658	816665



Zamocowanie szyny dla szczelbla

- Przy odstępach stopni większych niż 280 mm.

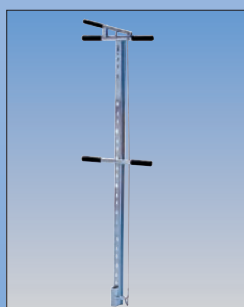
Materiał	Stal ocynk.	Stal nierd. V4A
Nr katalogowy	816672	816689



Pomoc do wchodzenia

- Nakładana, obracana za pomocą uchwytu ręcznego i z blokadą przed skręcaniem się.

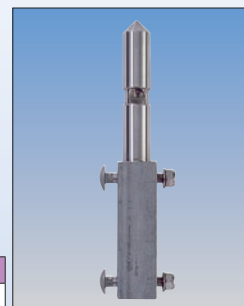
Długość m		1,40
Stal ocynk	Nr kat.	816696
Długość m		1,40
Stal nierdz. V4A	Nr kat.	816702



Nasadka na szyny

- Przykręcana do górnej prowadnicy jako element ułatwiający wchodzenie .
- Wykonana ze stali nierdzewnej V4A.

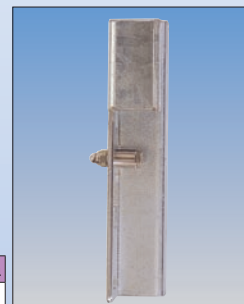
Długość m	1,40
Nr katalogowy	816719



Blokada szyn

- Stal nierdzewna V4A.

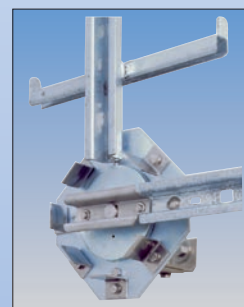
Wersja	Stała	Zdemontowana
Nr katalogowy	816726	816733



Zwrotnica

- Do bocznego zejścia i w celu zmiany z położenia poziomego na pionowe.

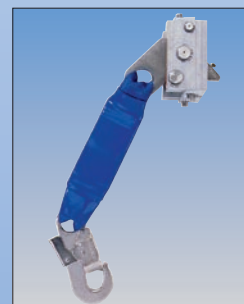
Materiał	Stal nierd. V4A
Nr katalogowy	816757



Klamra zabezpieczająca

- Z karabińczykiem .
- Swobodne przesuwanie się, brak ostrych narożników i krawędzi.
- Element prowadzący wykonany ze stali nierdzewnej.

Nr katalogowy	816764
---------------	--------



Szelki bezpieczeństwa

- Zgodne z EN 361.
- Wykonane z odpornych na rozerwanie taśm nylonowych.

Nr katalogowy	816771
---------------	--------

